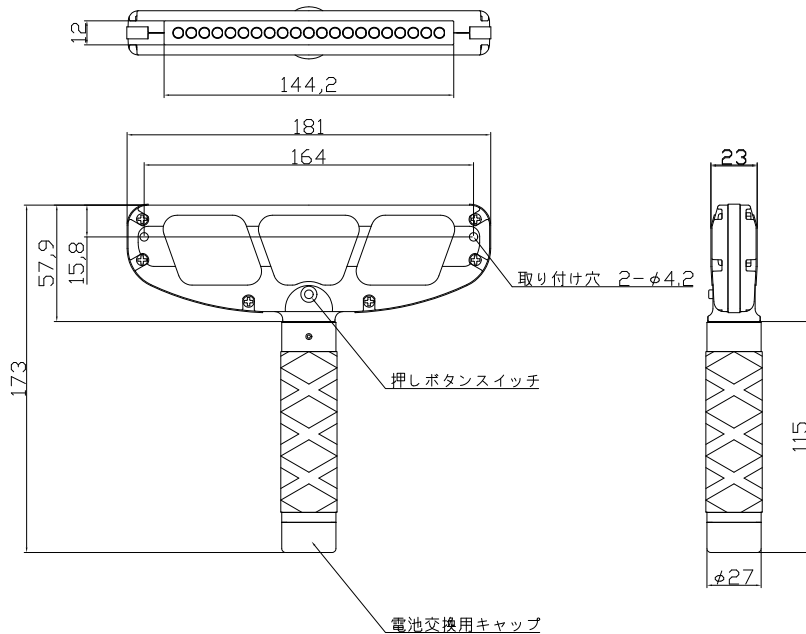


## ■寸法図



## ■保証書 型式:HL-DFL-F120B2 HL-DFL-F120B2-45D

### ◆◆◆保証内容◆◆◆

製品が故障した場合は、お買い上げの販売店、または当社に修理をご依頼下さい。  
保証書をご提示いただくことで無料修理をさせていただきます。  
保証期間はお買い上げ日より1年間有効です。

※保証期間内でも下記の場合は有料となります

- [1] 使用上または操作上の過失により故障が生じた場合
- [2] 天災（火災、浸水）による故障の場合
- [3] 分解、改造により初期状態から変化のある場合
- [4] 安全上の注意事項を無視された場合

【販売店名】

【製造元】



愛知県刈谷市泉田町割田77-1 Woody<sup>3</sup>ビル 4F  
TEL (0566) 25-2050  
FAX (0566) 25-2764

# 不良低減照明システム フラットライトポータブル2



## 取扱説明書



型式:HL-DFL-F120B2  
HL-DFL-F120B2-45D

この度は(株)光屋ライティングのフラットライトポータブル2をお買い求め  
頂きましてありがとうございます  
ご使用前にこの取扱説明書をよくお読み頂き正しくお使いください

## ■使用上の注意

本製品をお使いになる前に、必ずこの「使用上の注意」をお読みのうえ、正しくお使い下さい。本項は、お客様や他の人々への危害や財産への損害を未然に防ぎ、お買い上げいただいた製品を安全にお使いいただくために、守っていただきたい重要な事項を示しています。本取扱説明書では取扱を誤った場合、発生が予想される危害、損害の程度を「警告」「注意」と区分して表示してあります。



### 警告

この表示は取り扱いを誤った場合、「死亡または重傷を負う可能性が想定される」内容です。



### 注意

この表示は取り扱いを誤った場合、「傷害を負う可能性が想定される場合および物的損害のみの発生が想定される」内容です。



## 警告

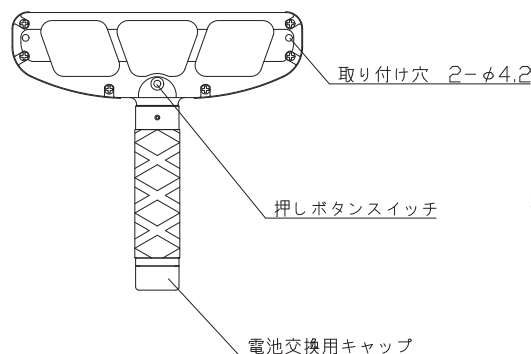
- スイッチの切り忘れにご注意ください。火災の原因になります。
- 異常な臭いや音がしたり、煙が出た場合は直ちに電源スイッチを切り、バッテリーを取り外してください。
- 改造・分解をしないでください。発火や感電の恐れがあります。分解・改造した製品は保証期間内であっても修理できない場合があります。改造により発生した物損事故・人身事故について当社では損害保証を致しかねます。
- 内部にクリップ等の金属や燃えやすいものまたは水・油等の液体をかけないでください。ショートや発火の原因となります。
- 濡れた手で本機に触れたり、バッテリーの抜き差しをしないでください。感電の恐れがあります。
- 可燃性ガス・爆発性ガス等が大気中に存在する恐れのある場所では使用しないでください。引火・爆発の原因となります。
- 傷ついたり、破損しているバッテリー使用しないでください。ショート・感電・発火の恐れがあります。バッテリーの修理は販売店に依頼してください。
- バッテリーの抜き差しでの点灯・消灯をしないでください。加熱、火災、故障の原因となります。点灯・消灯は必ずスイッチで行ってください。
- 雷が鳴り出したら、本機の金属部や電源プラグに触れないで下さい。落雷すると、感電の原因となることがあります。
- バッテリーの充電は指定された充電器を使用してください。指定外の機器で充電すると、発熱等の原因となります。
- ホコリや湿気、油煙、湯気の多い場所で長時間使ったり保管しないでください。火災や感電の原因となることがあります。



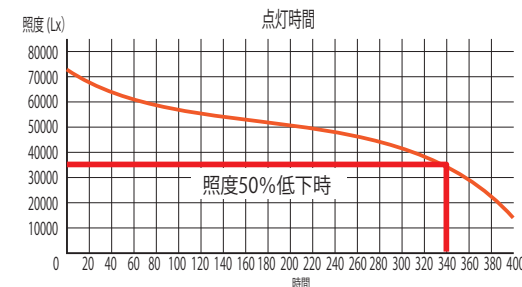
## 注意

- LED発光部を直視しないでください。目に傷害を受けることがあります。
- 前面のレンズはガラス製のため破損しないように丁寧に取り扱いってください。割れた場合は負傷する場合があります。
- バッテリーには寿命があります。機器の使用時間が短くなったときは新しいバッテリーにお取替えてください。

## ■仕様ならびに名称



【仕様】	
品名	フラットライトポータブル2
型式	HL-DFL-F120B2
光源	白色高輝度LED
重量	256g
本体寸法	180×173×23
入力電源	リチウムイオンバッテリー 3.7V
充電時間	4.5時間
付属品	本体・リチウムイオンバッテリー×2本・充電器
照度	44000lx(測定距離:100mm)



## ■使用方法

- 点灯**  
本体に正しい極性でバッテリー入れ、電池交換用キャップを締めこみます。電源スイッチを一度押しLEDが点灯します。
- 充電**  
電源スイッチを押しLEDを消灯します。電池交換用キャップを外しバッテリーパックを取り出します。専用の充電器にバッテリーパックを装着し充電します。



【HPはこちら】



【ホコリ検査用  
動画はこちら】



【金属キズ検査用  
動画はこちら】