

多くのお客様の声が、

形になりました。



LEDフラットライトポータブルシリーズ  
**HL-DFL-F120B**  
**HL-DFL-F120B-45D**

## ホコリ

LEDフラットライトの強力な光を照射することで、ホコリが乱反射し視認できます

## キズ

平面上にある微細なキズもキズの溝に影が発生し、視認しやすくします

## バリ

強力な光でシルエットを際立たせることで、バリ発見も容易にします

## 打痕

面上にある打痕、圧痕も、光が当たる部分は反射、反対側は影が発生し視認しやすくします

LEDフラットライトが新たにコードレスタイプをラインナップ。

外観検査照明でご好評いただいておりますLEDフラットライトがリチウムイオンバッテリーを内蔵して新たなタイプをラインナップ致しました。

サイズが大きいワークで電源コードが煩わしい、電源が取れないエリアで使用したい、移動しながら様々なエリアで使用したい等LEDフラットライトを新しい使い方でご使用いただけます。

今まで検査し辛かった様々なエリアでの不良流出を防止します。



株式会社 **光屋** 人へ、社会へ、光テクノロジー ライティング

## ■用途

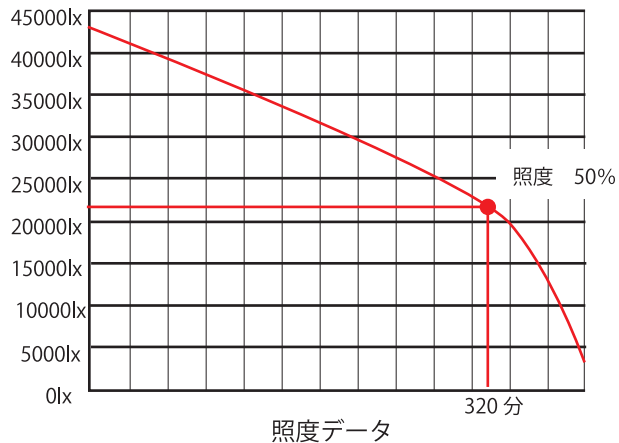
- **液晶**・・・ホコリ、キズ
  - **板金**・・・打痕、圧痕 キズ バリ
  - **樹脂製品**・・・ヒケ キズ ウェルドマーク 異物
  - **金属切削**・・・ビビリ キズ 打痕
  - **フィルム**・・・異物 キズ 印刷ムラ
- その他各種素材の外観検査に！

- 電源の取れない場所での外観検査
- 大型ワークの外観検査
- 作業者の検査補助照明
- 停電時の緊急照明

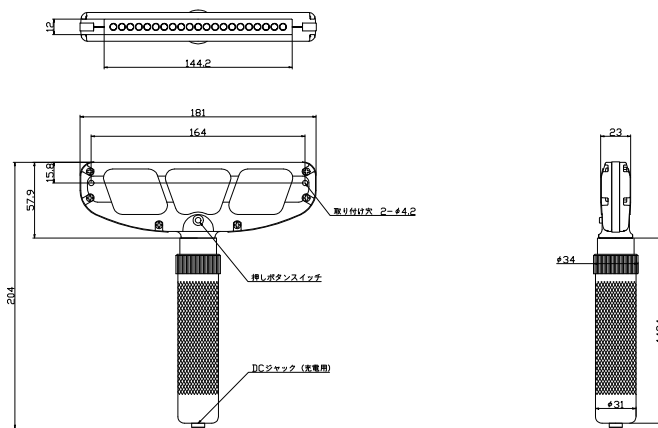
## ■製品仕様

品名	LEDフラットライトポータブル	LEDフラットライトポータブルワイド
型式	HL-DFL-F120B	HL-DFL-F120B-45D
本体寸法	W181×204×23 (mm)	
本体重量	300g	280g
照度	44000Lx (L:100mm)	6000Lx (L:100mm)
	25000Lx (L:200mm)	2500Lx (L:200mm)
充電時間	4時間	
電源	リチウムイオンバッテリー 3.7V 2900mAh	
付属品	専用充電アダプター	

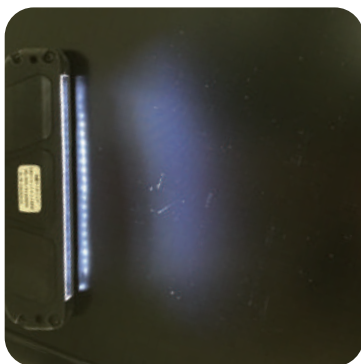
※白色LED仕様



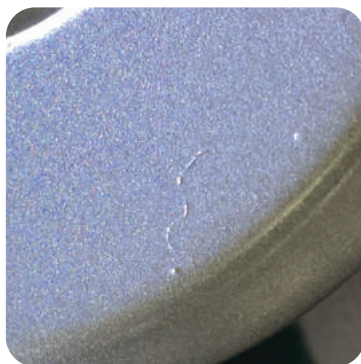
## ■本体寸法



## ■使用例



強力な光で面上のホコリも容易に視認できます



塗装面に付着した微細な異物も視認可能



様々な形状の外観検査で活躍するワイドタイプや発光色を変えた仕様もラインナップ



連続点灯時間約5時間 (照度50%)  
充電時間約4時間  
予備バッテリーがあれば、連続使用可能

## 製造元

〒448-0004 愛知県刈谷市泉田町割田 77-1 Woody<sup>3</sup> ビル 4F  
TEL 0566-25-2050 FAX 0566-25-2764  
E-Mail info@hil.jp http://www.hil.jp



株式会社 **光屋** ライティング

人へ・社会へ・光テクノロジー